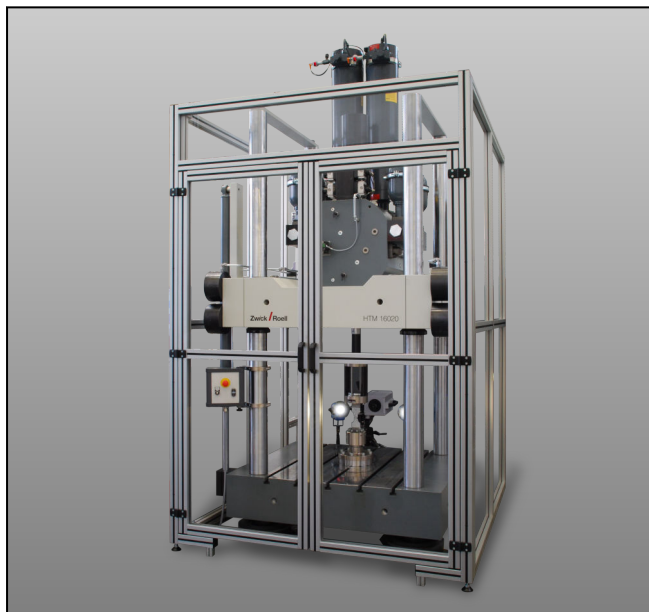


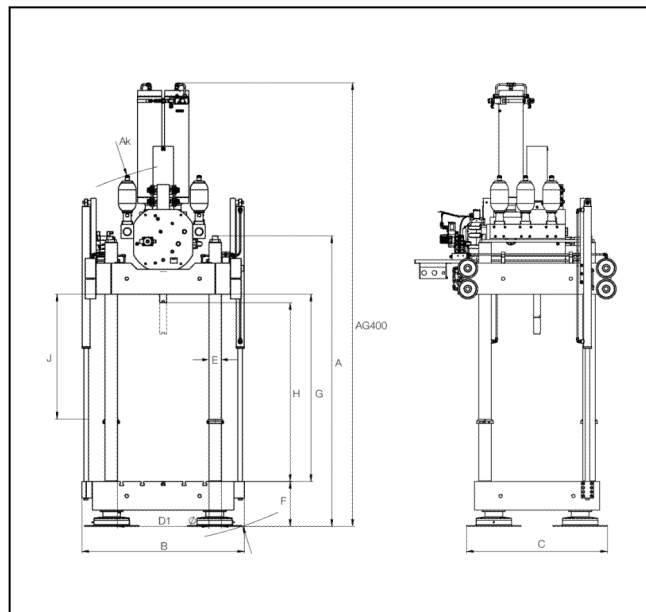
Produktinformation

Hochgeschwindigkeits-Prüfmaschine HTM 16020

CTA: 27518 27517



Hochgeschwindigkeits-Prüfmaschine HTM 16020



Zeichnung der HTM mit Abmessungen

Anwendung

Das Bruchverhalten vieler Werkstoffe ist unter anderem auch von der Belastungsgeschwindigkeit abhängig. Für die numerische Berechnung der Crashesicherheit werden entsprechende Daten bzw. Werkstoffgesetze benötigt. Mit den servohydraulischen Hochgeschwindigkeits-Prüfmaschinen der Baureihe HTM von ZwickRoell können dehnratenabhängige Kennwerte über einen weiten Geschwindigkeitsbereich ermittelt werden. Es können Hochgeschwindigkeits-Durchstoß- und Schnellzerreißversuche sowie Schäl- und Scherverversuche an Kunststoffen und Metallen aber auch an Klebe- und Schweißverbindungen durchgeführt werden. Die Prüfgeschwindigkeit kann in einem weiten Bereich kontinuierlich eingestellt werden.

Vorteile

- Es können Versuche in einem sehr weiten Geschwindigkeitsbereich von quasistatisch bis 20 m/s durchgeführt werden.
- Mit der großen T-Nutenplatte sind auch Crashversuche an Bauteilen möglich.
- Hydraulische Klemmung und Verstellung zum einfachen Positionieren der oberen Traverse.
- Mit testXpert steht eine einheitliche Software-Plattform zur Verfügung, von der Versuchsdefinition bis hin zur Auswertung.
- Einfache Integration von optischen Dehnungsaufnehmern.
- Da die Maschine auf Luftfedern steht, kann sie nahezu überall ohne Probleme aufgestellt werden.

Leistungsmerkmale

- Der Kolbennutzhub von 300 mm ermöglicht auch die Prüfung von sehr duktilen Proben oder die Verwendung von besonders langen Proben.
- Extrem steifer 2-Säulen Lastrahmen, ausgelegt für die hohen Impulsspitzen bei Hochgeschwindigkeitsversuchen.
- Hydrostatisch gelagerter Gleichlaufzylinder für Zug und Druck mit verstärkter Endlagendämpfung.
- Systemdruck 280 bar für höchste Dynamik.
- Die Speicher, die die hydraulische Energie liefern, sind direkt am Zylinder angeordnet, um die Strömungsverluste zu minimieren.
- Der inkrementale Kolbenwegaufnehmer ist temperaturstabil, besitzt eine sehr hohe Dynamik und erfordert keine Kalibrierung.
- Elektronik mit integrierter Hochgeschwindigkeits-Messdatenerfassung, Standard vier Kanäle, erweiterbar auf acht Kanäle.
- Das Schutzgehäuse und die hydraulische Sicherheitschaltung berücksichtigen die besonderen Anforderungen an die Sicherheit bei Hochgeschwindigkeitsversuchen.

Produktinformation

Hochgeschwindigkeits-Prüfmaschine HTM 16020

HTM - Typ	16020	
Nennkraft, statisch	160	kN
Kolbengeschwindigkeit	20 / 0,001	max / min m/s
Gesamt Kolbenhub	400	mm
Endlagendämpfung	2x50	mm
Nutzhub	300	mm
Nennndruck	280	bar
Zylinderkonstruktion	Gleichlaufkolben mit hydrostatischer Lagerung	
Kraftmessung	Piezo-elektrisch	
Wegmessung	Inkremental	
T-Nuten	nach DIN650-22H8, Abstand 200 mm	
Abmessungen ¹⁾		
A - Min. Höhe des Prüfrahmens	2793	mm
A _K - Kippmaß zum Aufrichten	3552	mm
A _{G400} - Gesamthöhe mit Zylinder	4264	mm
B - Max. Breite des Prüfrahmens	1560	mm
C - Max. Tiefe des Prüfrahmens	1353	mm
D - Säulenabstand	880	mm
E - Säulendurchmesser	120	mm
F - Höhe Oberkante untere Traverse	432	mm
G - Max. Prüfraumhöhe	1800	mm
H - Max. Arbeitsraumhöhe	1718	mm
J - Verstellweg Traverse	1200	mm
Gewicht mit Zylinder	13000	kg
Artikel-Nr.		
HTM Lastrahmen mit T-Nutenplatte	026388	
HTM Zylinder	026390	
HTM Schutzvorrichtung	026392	
Erforderliches Zubehör²⁾		
HTM Hydraulische Anschlusseinheit B-II mit Schlauchständer	072577	
Leckölpumpe	924785	

1) Abmessungen ohne Schutzgehäuse und Leitungsträger

2) Die Maschine kann entweder an eine zentrale 280 bar Hydraulikversorgung oder an ein eigenes Aggregat angeschlossen werden

Mess- und Regelelektronik

Beschreibung	Artikelnummer
testControl II	1050755
<ul style="list-style-type: none"> • Montiert im Schaltschrank • Breite x Höhe x Tiefe: 600 x 1000 x 600 • Einschließlich Ladungsmessverstärker und 4-Kanal Transientenrekorderkarte 	
Workstation geeignet zum Einbau von zwei Transientenkarten (009521)	3005235

Produktinformation

Hochgeschwindigkeits-Prüfmaschine HTM 16020

Software

Beschreibung	Artikelnummer
testXpert [®] Basisprogramm, Deutsch	058388
testXpert [®] Basisprogramm, Englisch	058389
Master Prüfvorschrift "Transientenrekorder" • Zur Durchführung von Versuchen mit Hochgeschwindigkeits-Messwerterfassung	630497
Prüfvorschrift zur Durchführung von HTM Zug- / Durchstoßversuchen	935674

Zubehör

Beschreibung	Artikelnummer
Datenerfassung • Zusatz Transientenrekorderkarte für 4 weitere analoge Eingänge	009521
Messverstärker • Breitbandmessverstärker, Frequenzbereich DC bis 1 MHz (-3dB) Einsatz z.B. bei DMS applizierten Proben	009360
Modulgehäuse für bis zu 4 Breitbandverstärker (009360)	009361
ProPact Korrektursoftware • Zur Optimierung des Soll-Signals, um eine möglichst konstante Geschwindigkeit zu erreichen	020926
Triggermodul • Zum Einbinden einer Hochgeschwindigkeitskamera	009533